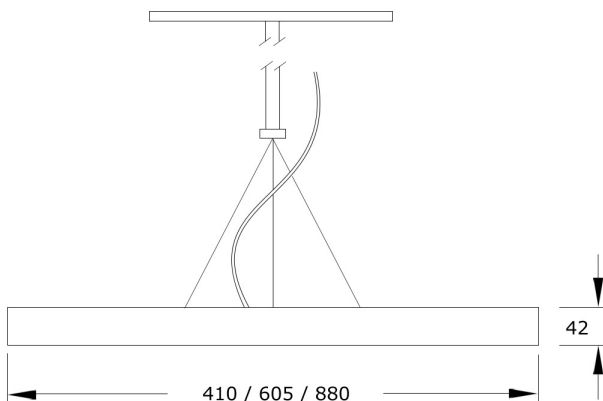
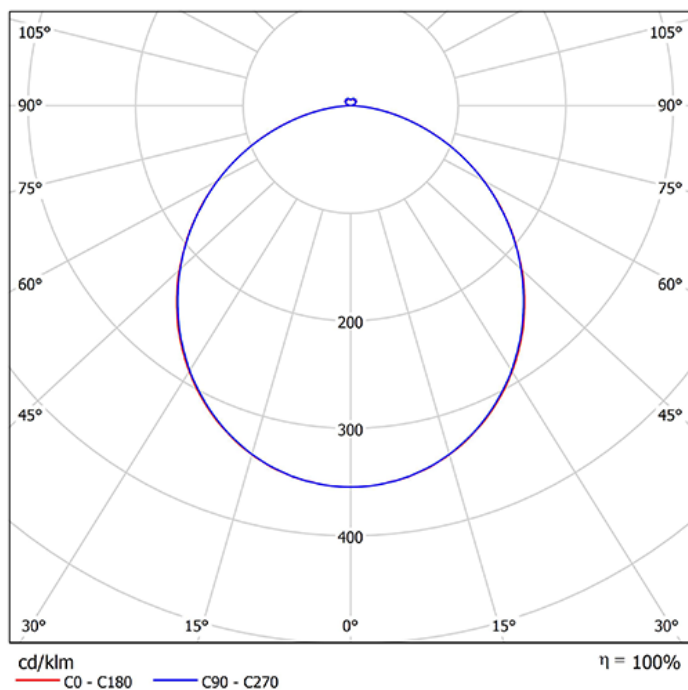


Pendere 1485

Art.-Nr.: 067 3 1090 D O-04
Sehr flache Pendelleuchte

SARO[®]
lux



Beschreibung / Ausschreibungstext

Runde, sehr flache Pendelleuchte, direktstrahlend. Gehäuse aus Aluminiumprofil in weiß-struktur (RAL 9016). Lichtverteilung direkt über einen opalen LED-Diffusor, mattiert, zur Vermeidung von Reflexionen. Mit Deckenbaldachin (d=350mm), transparenter Anschlussleitung und werkzeuglos kürzbarer Stahleilaufhängung (jeweils 1.500mm Länge), sichtbare Leuchtenhöhe nur 42mm

Bestückung: LED, 10.770 lm, 85 W, 3.000K, Mac Adam 3, CRI>80.

Betriebsgerät (mit ENEC Zeichen) DALI, komplett halogenfrei verdrahtet auf Steckklemme bis 2,5mm², Durchgangsverdrahtung möglich. Alle elektrischen Bauteile sind ENEC-, bzw. VDE geprüft.

Geeignet für den Einsatz in Sicherheitsbeleuchtungsanlagen gemäß EN 50172.

DxH: 880 mm x 42 mm

Art.-Nr.: 067 3 1090 D O-04

Technische Daten

- Lichtquelle: LED
- Gehäusefarbe: weiß-struktur (RAL 9016)
- Leuchten Lichtstrom: 10.770 lm
- Leuchten Lichtausbeute: 127 lm/W
- Farbwiedergabeindex (CRI) min.: 80
- Betriebsgerät: DALI
- Ähnlichste Farbtemperatur*: 3.000K
- Farborttoleranz (initial Mac Adam)*: 3
- DxH: 880 mm x 42 mm
- Mittlere Bemessungslebensdauer*: 50.000 h
- Leuchten Leistung: 85 W
- Schutzart: IP20
- Gewicht: 16,8 kg

Die mit * gekennzeichneten Werte sind Bemessungswerte. Leistung und Lichtstrom unterliegen initial einer Toleranz von +/- 10%. Toleranz der Farbtemperatur: +/-150 K. Die Werte gelten, wenn nicht anders angegeben, für eine Umgebungstemperatur von 25°C. Technologiebedingt geht der Lichtstrom innerhalb der Nutzungszeit zurück. Garantie: 5 Jahre.