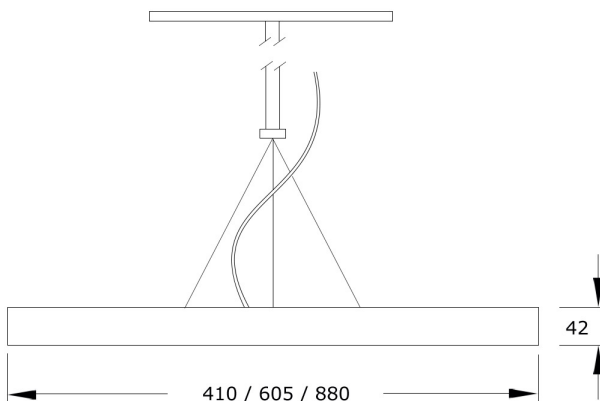
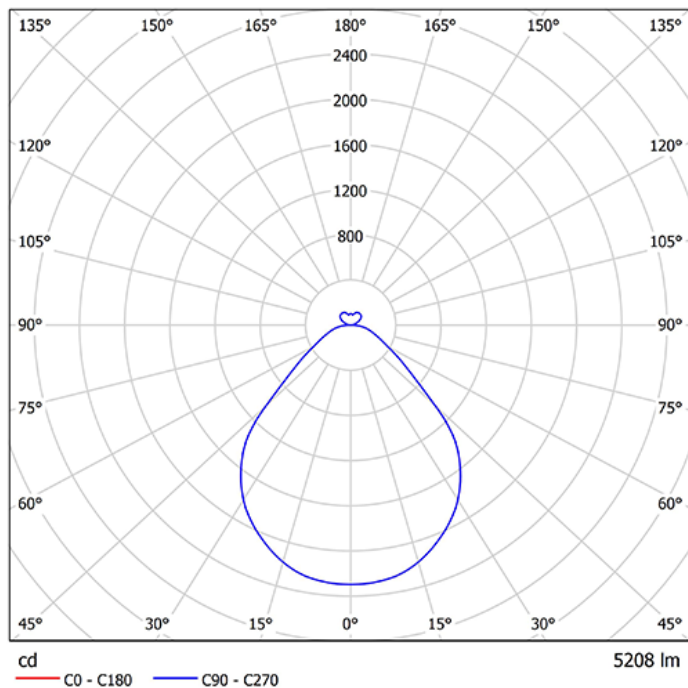


# Pendere 1486 UGR<19

Art.-Nr.: 068 3 1045 L P-08

Sehr flache Wand-/Deckenleuchte mit UGR<19

SARO<sup>®</sup>  
lux



## Beschreibung / Ausschreibungstext

Runde, sehr flache Wand-/Deckenleuchte, direktstrahlend. Gehäuse aus Aluminiumprofil anthrazit-struktur (DB 703). Lichtverteilung direkt über einen opalen LED-Diffusor, mattiert, zur Vermeidung von Reflexionen und einer zusätzlichen klaren Mikroprismenscheibe für diamantartige Lichtbrillanz und perfekte Entblendung. Mit Deckenbaldachin (d=350mm), transparenter Anschlussleitung und werkzeuglos kürzbarer Stahlseilaufhängung (jeweils 1.500mm Länge), sichtbare Leuchtenhöhe nur 42mm

Bestückung: LED, 5.634 lm, 46 W, 4.000K, Mac Adam 3, CRI>80.

Betriebsgerät (mit ENEC Zeichen) ON/OFF, komplett halogenfrei verdrahtet auf Steckklemme bis 2,5mm<sup>2</sup>, Durchgangsverdrahtung möglich. Alle elektrischen Bauteile sind ENEC-, bzw. VDE geprüft.

Geeignet für den Einsatz in Sicherheitsbeleuchtungsanlagen gemäß EN 50172.

DxH: 605 mm x 42 mm

Art.-Nr.: 068 3 1045 L P-08

## Technische Daten

- Lichtquelle: LED
- Gehäusefarbe: anthrazit-struktur (DB 703)
- Leuchten Lichtstrom: 5.634 lm
- Leuchten Lichtausbeute: 122 lm/W
- Farbwiedergabeindex (CRI) min.: 80
- Betriebsgerät: ON/OFF
- Ähnlichste Farbtemperatur\*: 4.000K
- Farborttoleranz (initial Mac Adam)\*: 3
- DxH: 605 mm x 42 mm
- Mittlere Bemessungslebensdauer\*: 50.000 h
- Leuchten Leistung: 46 W
- Schutzart: IP20
- Gewicht: 9,8 kg

Die mit \* gekennzeichneten Werte sind Bemessungswerte. Leistung und Lichtstrom unterliegen initial einer Toleranz von +/- 10%. Toleranz der Farbtemperatur: +/-150 K. Die Werte gelten, wenn nicht anders angegeben, für eine Umgebungstemperatur von 25°C. Technologiebedingt geht der Lichtstrom innerhalb der Nutzungszeit zurück. Garantie: 5 Jahre.