

Unio 615 LED Einbau-Downlight



Art.-Nr.: 310 2 1021 D M-04
Downlight mit CRI90, UGR<19 und IP54



Beschreibung / Ausschreibungstext

LED Einbau-Downlight, direktstrahlend. Gehäuse aus Aluminium-Druckguss, weiß pulverbeschichtet (RAL 9016). Schmäler und flacher Deckenring, weiß pulverbeschichtet (RAL 9016). Deckenstärke 1-25mm. Deckenausschnitt: 150mm. Reflektor silber matt, Ausstrahlungswinkel 60°, UGR<19. Schutzart IP54, Gewicht: 1050g
Bestückung: LED, 1.900 lm, 21 W, 4.000K, Mac Adam 3, CRI>90.

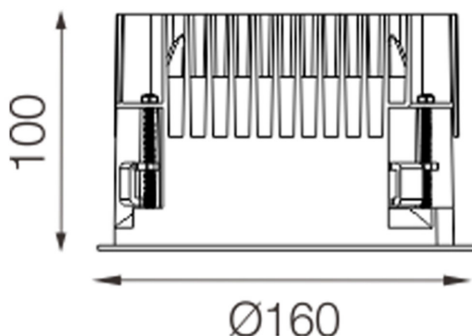
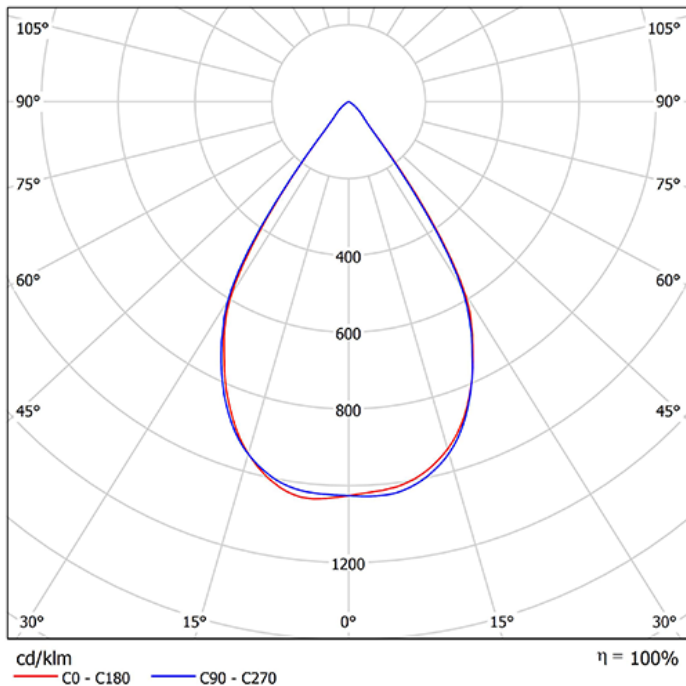
Inklusive separatem Treiber DALI, Alle elektrischen Bauteile sind ENEC geprüft.

DxH: 160 mm x 100 mm

Art.-Nr.: 310 2 1021 D M-04

Technische Daten

- Lichtquelle: LED
- Leuchten Lichtstrom: 1.900 lm
- Leuchten Lichtausbeute: 90 lm/W
- Farbwiedergabeindex (CRI) min.: 90
- Betriebsgerät: DALI
- Ähnlichste Farbtemperatur*: 4.000K
- Farborttoleranz (initial Mac Adam)*: 3
- DxH: 160 mm x 100 mm
- Mittlere Bemessungslebensdauer*: 50000 h
- Leuchten Leistung: 21 W
- Schutzart: IP54



Die mit * gekennzeichneten Werte sind Bemessungswerte. Leistung und Lichtstrom unterliegen initial einer Toleranz von +/- 10%. Toleranz der Farbtemperatur: +/-150 K. Die Werte gelten, wenn nicht anders angegeben, für eine Umgebungstemperatur von 25°C. Technologiebedingt geht der Lichtstrom innerhalb der Nutzungszeit zurück.