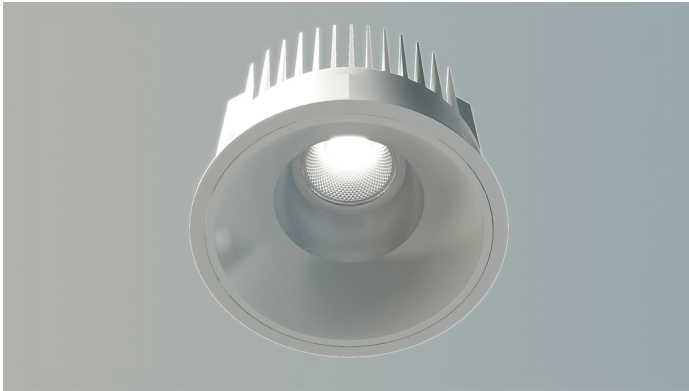


# Unio 620 LED Einbau-Downlight



Art.-Nr.: 321 2 1055 L M-04  
Downlight mit UGR<19 und IP54



## Beschreibung / Ausschreibungstext

LED Einbau-Downlight, direktstrahlend. Gehäuse aus Aluminium-Druckguss, weiß pulverbeschichtet (RAL 9016). Schmäler und flacher Deckenring, weiß pulverbeschichtet (RAL 9016). Deckenstärke 1-25mm. Deckenausschnitt: 200mm. Reflektor silber matt, Ausstrahlungswinkel 65°, UGR<19. Schutzart IP54 (Betriebsgerät IP20), Gewicht: 2000g.

Bestückung: LED, 5.200 lm, 55 W, 95 lm/W, 3.000K, Mac Adam 3, CRI>80.

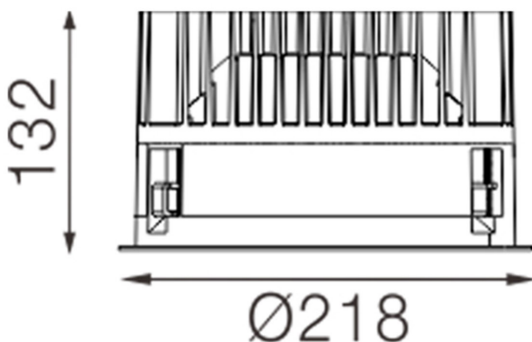
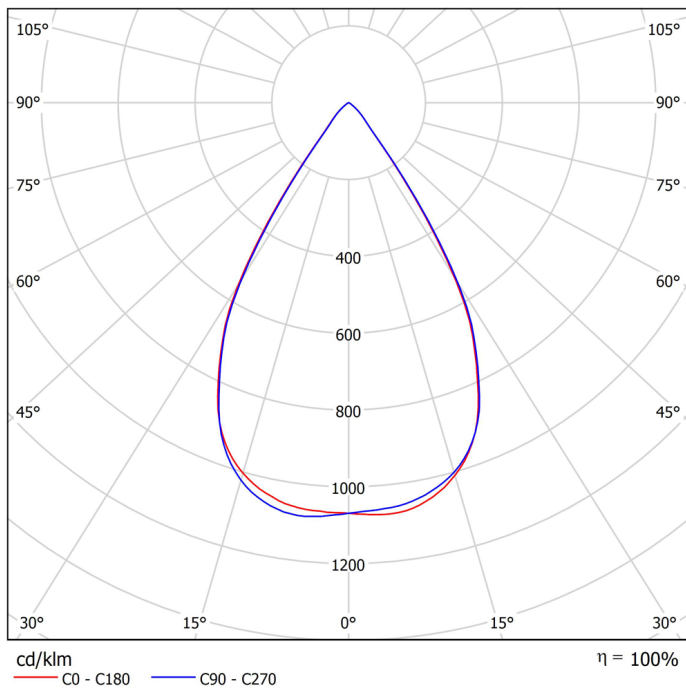
Inklusive separatem Treiber ON/OFF, . Alle elektrischen Bauteile sind ENEC geprüft.

DxH: 218 mm x 132 mm

Art.-Nr.: 321 2 1055 L M-04

## Technische Daten

- Lichtquelle: LED
- Leuchten Lichtstrom: 5.200 lm
- Leuchteneffizienz: 95 lm/W
- Farbwiedergabeindex (CRI) min.: 80
- Betriebsgerät: ON/OFF
- Ähnlichste Farbtemperatur\*: 3.000K
- Farborttoleranz (initial Mac Adam)\*: 3
- DxH: 218 mm x 132 mm
- Mittlere Bemessungslebensdauer\*: 50000 h
- Leuchten Leistung: 55 W
- Schutzart: IP54 (Betriebsgerät IP20)
- Gewicht: 2 kg



Die mit \* gekennzeichneten Werte sind Bemessungswerte. Leistung und Lichtstrom unterliegen initial einer Toleranz von +/- 10%. Toleranz der Farbtemperatur: +/-150 K. Die Werte gelten, wenn nicht anders angegeben, für eine Umgebungstemperatur von 25°C. Technologiebedingt geht der Lichtstrom innerhalb der Nutzungszeit zurück. Garantie: 5 Jahre.