

STANDARD

220 240V
50 60Hz



IP
20



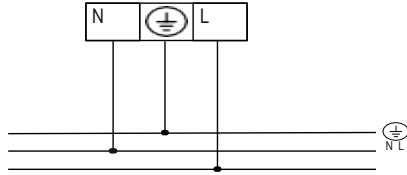
D
GB

MONTAGEANWEISUNG
INSTALLATION INSTRUCTIONS

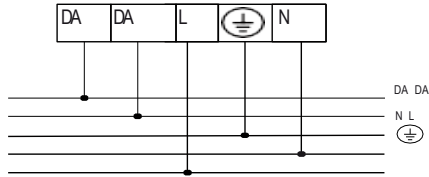
SARO[®]
lux



LED-Treiber



LED-Treiber DALI

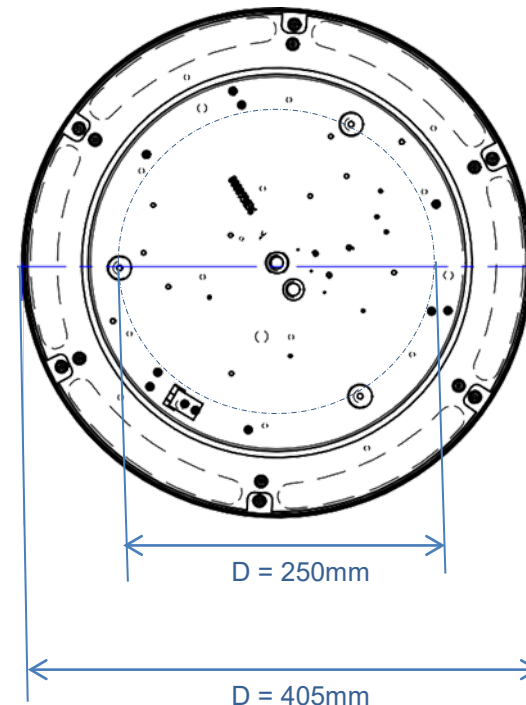
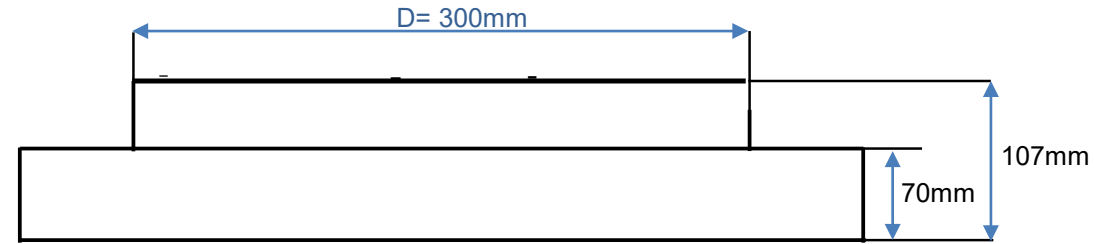
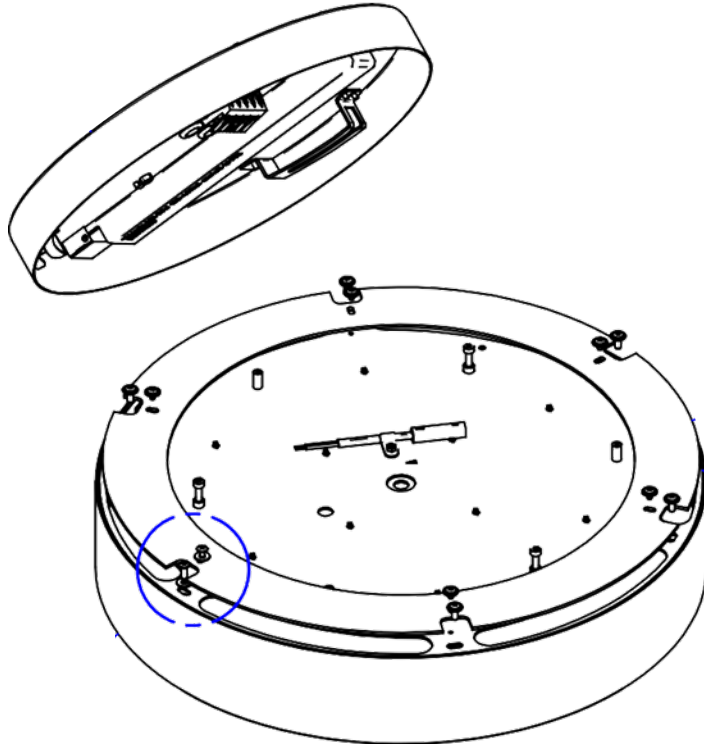


Pare 1465 bicolor

LED

- D** Schalten Sie den Strom vor der Installation der Leuchte aus ! Die Leuchte darf nur von einer Person mit entsprechender Qualifizierung angeschlossen werden ! Die Leuchte muss gemäß einschlägigen elektrotechnischen Normen angeschlossen werden. Der Hersteller übernimmt keine Haftung, soweit das Produkt verändert oder unsachgemäß installiert wurde.
- GB** Turn off the power prior to light fixture installation ! The light fixture may be installed only by a qualified person ! The light fixture must be wired according to respective electrical standards. The manufacturer shall not be liable for any modifications of the product of the incorrect installation of the product.

Pare 1465, d=405mm, Gewicht: 4,7kg



Schritt 1:

Befestigen Sie den Deckentopf mit drei Schrauben an der Decke

Schritt 2:

Verbinden Sie die beiden Kabel des Deckentopfes und des Leuchtgehäuses mit den der weißen Stecker-/Buchse-Verbindung fest miteinander

Schritt 3:

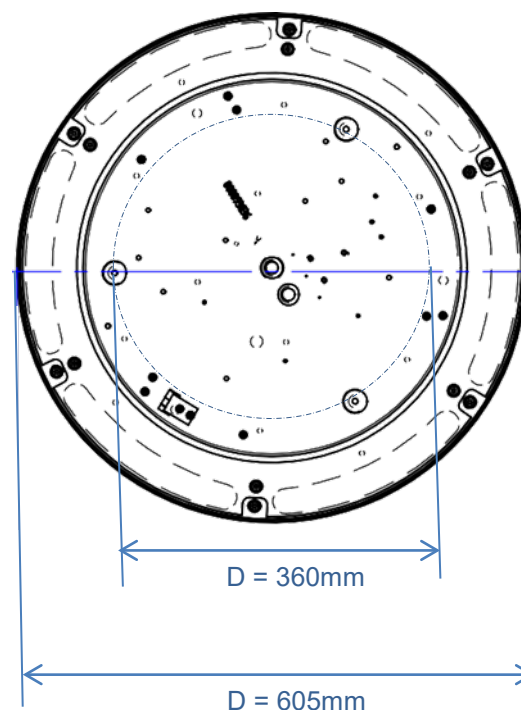
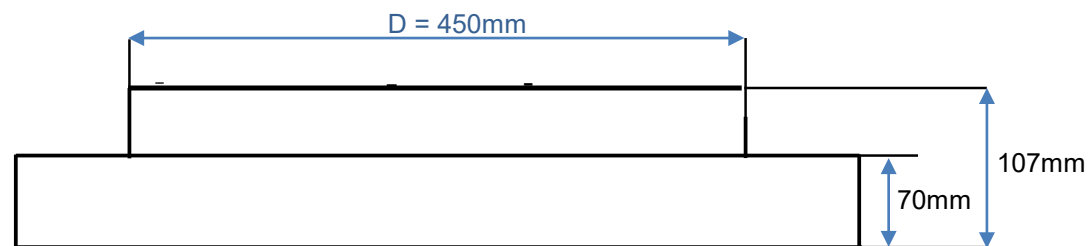
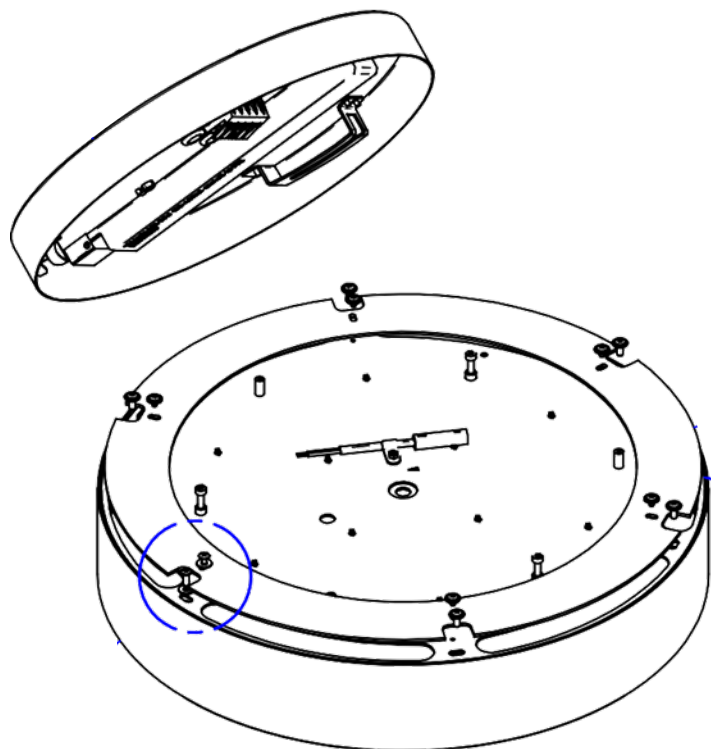
Setzen Sie das Leuchtgehäuse so auf den Deckentopf, dass die kleinen weißen Führungshülsen nicht mehr sichtbar sind. So ist das Gehäuse zentriert.

Schritt 4:

Drehen Sie das Leuchtgehäuse so lange, bis ein deutliches Klacken zu hören ist und die Bajonettsicherung somit eingerastet ist.

- D** Schalten Sie den Strom vor der Installation der Leuchte aus ! Die Leuchte darf nur von einer Person mit entsprechender Qualifizierung angeschlossen werden ! Die Leuchte muss gemäß einschlägigen elektrotechnischen Normen angeschlossen werden. Der Hersteller übernimmt keine Haftung, soweit das Produkt verändert oder unsachgemäß installiert wurde.
- GB** Turn off the power prior to light fixture installation ! The light fixture may be installed only by a qualified person ! The light fixture must be wired according to respective electrical standards. The manufacturer shall not be liable for any modifications of the product of the incorrect installation of the product.

Pare 1465, d=605mm, Gewicht: 9kg



Schritt 1:

Befestigen Sie den Deckentopf mit drei Schrauben an der Decke

Schritt 2:

Verbinden Sie die beiden Kabel des Deckentopfes und des Leuchtgehäuses mit den der weißen Stecker-/Buchse-Verbindung fest miteinander

Schritt 3:

Setzen Sie das Leuchtgehäuse so auf den Deckentopf, dass die kleinen weißen Führungshülsen nicht mehr sichtbar sind. So ist das Gehäuse zentriert.

Schritt 4:

Drehen Sie das Leuchtgehäuse so lange, bis ein deutliches Klacken zu hören ist und die Bajonettsicherung somit eingerastet ist.